

Fundamentos básicos sobre electricidad

Interruptor para dos intensidades de luz

Con la instalación de este interruptor tienes 2 opciones de luz, plena y media. Como logramos esto?, fácil, tendrás que cambiar el interruptor simple por uno de 2 en la misma placa.

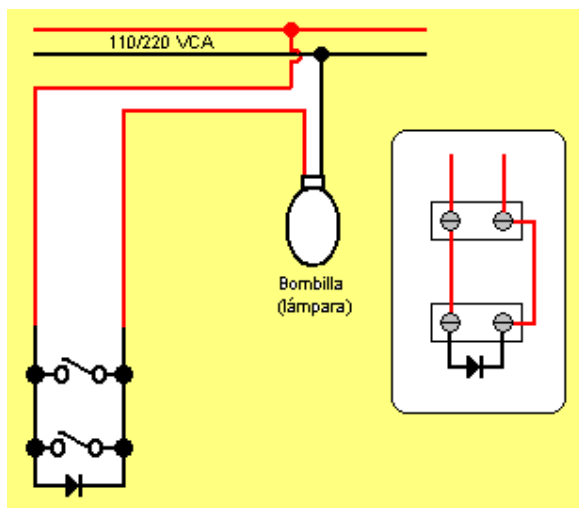
Lo que necesitas es lo siguiente:

1. Una placa con 2 interruptores.
2. 1 diodo 1N4001

Ahora procedemos a quitar la placa antigua y a colocar la nueva.

NOTA: No olvides desconectar la energía eléctrica, así evitaras accidentes y trabajaras con toda confianza.

En la figura de abajo puedes ver como se debe de conectar el diodo a los 2 interruptores.



COMO FUNCIONA: Con uno de los 2 interruptores se enciende y a la vez se apaga la luz, el otro se encarga de atenuar la intensidad de la luz o dejarla a plena iluminación. Cuando el interruptor en el que está conectado el diodo está abierto, únicamente pasan los electrones a través del diodo propiamente dicho, en otras palabras, solo pasará la mitad de cada ciclo de la corriente alterna, por este motivo la lámpara se iluminará a media luz. OBSERVACION: Este circuito no funciona con **lámparas fluorescentes**. Después de haber conectado todo, procedemos a colocar la placa y a atornillarla.

Este material didáctico es de uso educativo, por ningún motivo se permite su uso comercial. Quien desee utilizarlo en un sitio web, puede hacerlo, siempre y cuando se mencione la fuente y sus autores.

Copyright © electricidadbasica.net. Todos los derechos reservados.