

Fundamentos básicos sobre electricidad

Interruptor con indicador nocturno

Con el agregado de dos componentes a tus interruptores, vas a poder localizarlos fácilmente en plena oscuridad cuando desees encenderlos.

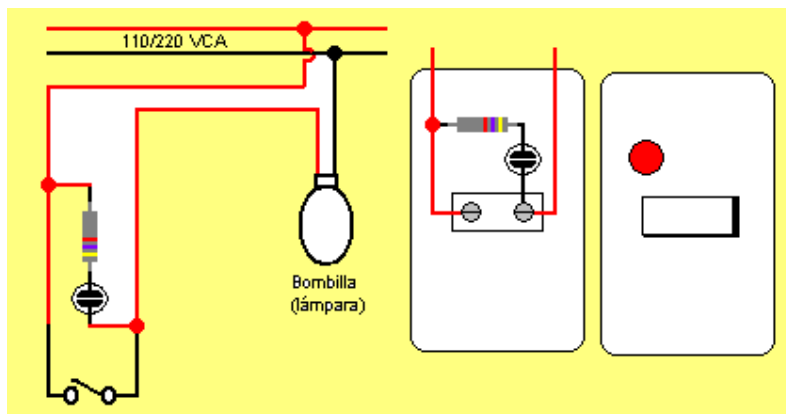
Lo que necesitas es lo siguiente:

1. Un resistor de $100K\Omega$.
2. 1 Una lámpara neón

Ahora procedemos a quitar la placa para colocar estos componentes, el diagrama lo puedes ver en la figura de abajo.

NOTA: No olvides desconectar la energía eléctrica, así evitaras accidentes y trabajaras con toda confianza.

COMO FUNCIONA: Cuando la luz está apagada la lámpara neón se ilumina y permanece así



hasta que se enciende la luz. Lo que sucede es que cuando el interruptor está en posición de apagado, el resistor de $100K\Omega$ y la lámpara neón completan el circuito y pasa a través de ellos la corriente; cuando el interruptor se conecta, tomando en cuenta que ya no hay una alta resistencia, a través de él fluye más fácilmente la corriente, y por lo

tanto enciende la bombilla (lámpara) de la habitación.

Este material didáctico es de uso educativo, por ningún motivo se permite su uso comercial. Quien desee utilizarlo en un sitio web, puede hacerlo, siempre y cuando se mencione la fuente y sus autores.

Copyright © electricidadbasica.net. Todos los derechos reservados.