

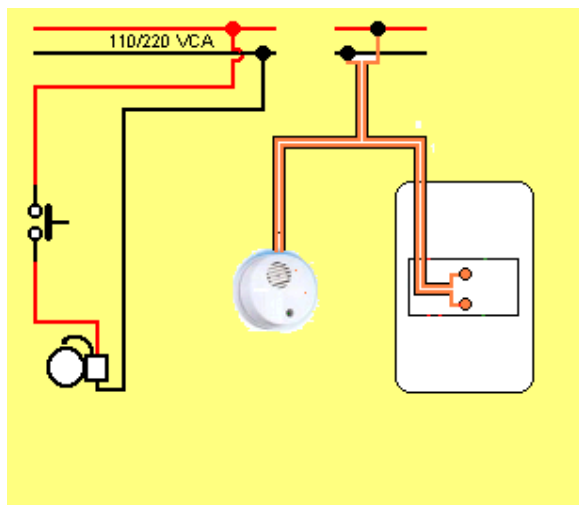
Fundamentos básicos sobre electricidad

Instalación de un timbre o zumbador

En esta pagina te enseñaremos como instalar un **timbre o zumbador**.
NOTA: No olvides desconectar la energía eléctrica, así evitaras accidentes y trabajaras con toda confianza.

Timbre o zumbador: Este es un accesorio que puede considerarse como una alarma operada por una persona que necesita que le atendamos, el cual emite un sonido agudo y en algunos casos de corte musical o imitando el canto de aves.

Para la instalación de un timbre o zumbador se debe de desmontar la placa del timbre anterior quitando los tornillos que la aseguran a la caja, luego, aflojar los tornillos que aseguran los cables y colocar el nuevo.



Si es una instalación nueva, primero debemos de colocar los cables dentro del tubo segun indica la figura y proceder como se hizo con los interruptores, ver [Interruptor simple](#) e [Interruptor múltiple](#).

El cable que se utiliza para timbres es de tipo paralelo y sólido relativamente delgado.

Esta característica se debe a que la corriente que circulará por el es relativamente baja, por lo mismo no habrá calentamiento, además los períodos en que circulará corriente por el son cortos.

Este material didáctico es de uso educativo, por ningún motivo se permite su uso comercial. Quien desee utilizarlo en un sitio web, puede hacerlo, siempre y cuando se mencione la fuente y sus autores.

Copyright © electricidadbasica.net. Todos los derechos reservados.